

# Ambrogio 4.36

MD-CO-RO-42- Rev. 1.0 - 31/01/2020 - Ambrogio 4.36

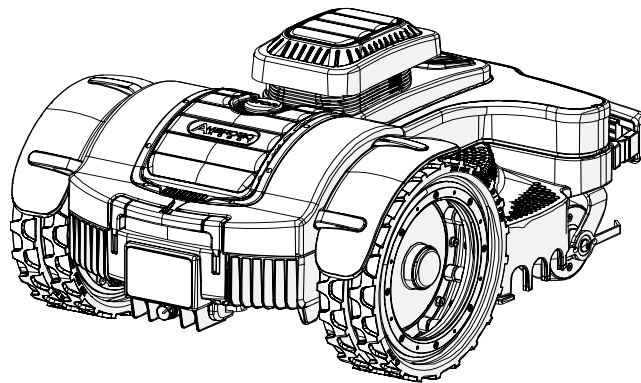
Spare Parts Catalogue

Previous Revision  
**Current Revision** 1.0  
From 2020-01

Models Type Included

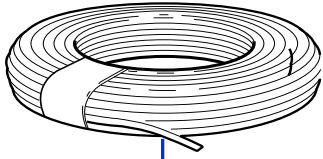
A041ELO

4.36 Elite



**Price List. Only for Italy. Delivery cost not included**  
Listino al pubblico. Trasporto non incluso

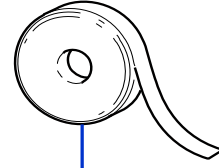




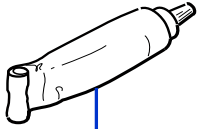
1



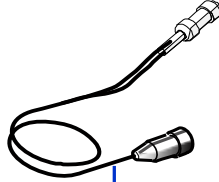
2



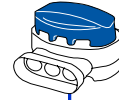
3



4



5



6

Tav. **01** **0**  
 Tab.  
 Taf.

Prezzo 22% IVA Inclusa. Price with 22% VAT Included.

Prezzo senza IVA. Price without VAT

Rif.	Code	Qt.in Robot		(IT) Descrizione * (GB) Description	MOQ	Net Price	Public Price
1	CS_E0002OS	1	MT 100	Cavo - Cable	1	44,20	53,92
1	CS_E0002	1	MT 150	Cavo - Cable	1	66,00	80,52
1	CS_E0002_3	1	MT 300	Cavo - Cable	1	133,40	162,75
1	CS_E0002_5	1	MT 500	Cavo - Cable	1	226,50	276,33
1	CS_E0002_10	1	MT 1000	Cavo - Cable	1	453,10	552,78

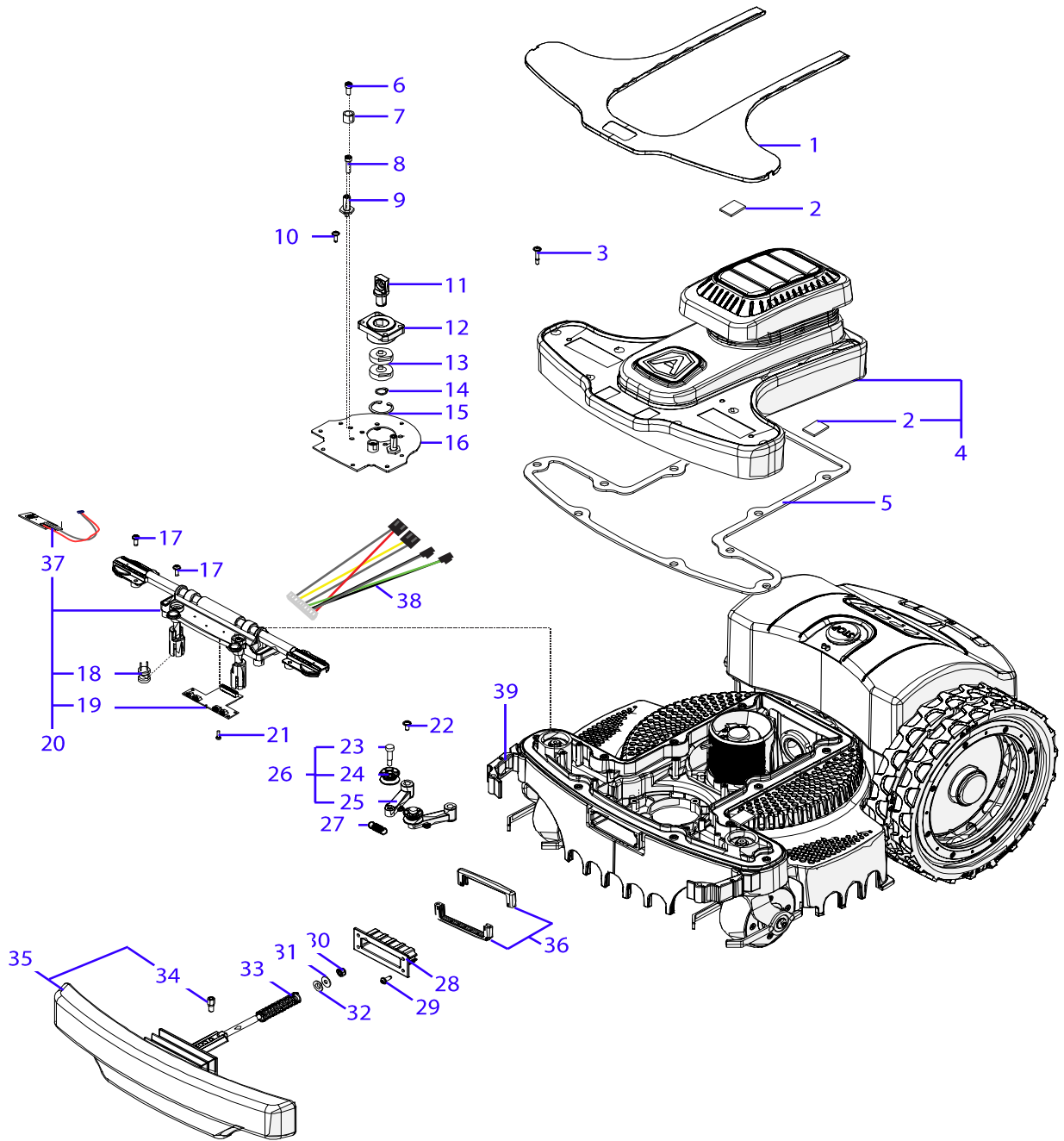
**Consegna in 60 giorni dall'ordine - Delivery Time 60 days from order date**

2	200A00100A	0-1	(100 Pz )	Conf. Chiodi - Nails Bag	1	11,70	14,27
2	200A00200A	0-1	(200 Pz )	Conf. Chiodi - Nails Bag	1	21,60	26,35
3	CS_C0111	0		Nastro Agglomerante - Stretch Electrical Tape	1	25,60	31,23
4	CS_C0109	0	200 Gr	Grasso - Grease	1	20,30	24,77
5	CB01_RICEX	0		Ricarica Esterna - External recharge	1	26,00	31,72
6	200A00003	1		(3pcs) - Connettore - Connector	1	4,90	5,98
6	200A00001	0		(10pcs) - Connettore - Connector	1	13,90	16,96
6	200A00050	0		(50pcs) - Connettore - Connector	1	57,60	70,27

Solo per rivenditori  
 Only for dealer

Code	(IT) Descrizione * (GB) Description	MOQ	Net Price
CS_BT_USB	Convertitore USB-Bluetooth - USB-Bluetooth Converter	1	40,00 No discount





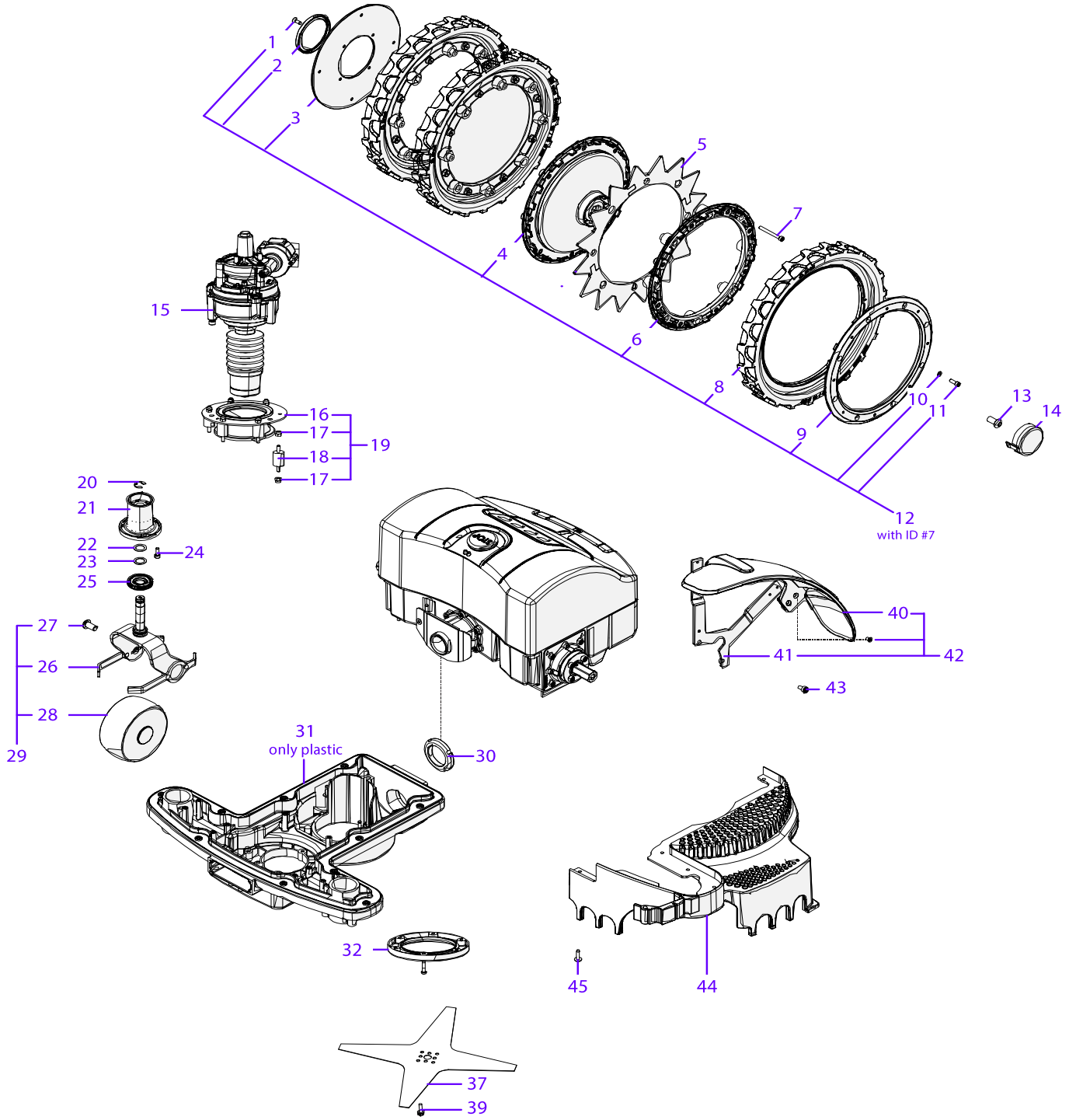
Tav. 02  
Tab.  
Taf.

0

Prezzo 22% IVA Inclusa. Price with 22% VAT Included.

Prezzo senza IVA. Price without VAT

Rif.	Code	Qt.in Robot		(IT) Descrizione * (GB) Description	MOQ	Net Price	Public Price
1	042D50200A	1		Calotta frontale - Front cover	1	26,00	31,72
2	042Z22600A	4		Striscia adesiva - Adhesive strip	10	12,00	14,64
3	042Z17800A	10		Vite - Screw	10	6,00	7,32
4	042D50000A	1		Carter anteriore - Front carter	1	72,00	87,84
5	042Z57600A	1		Guarnizione anteriore - Front gasket	1	9,00	10,98
6	C02211	2		Vite - Locking ring	1	3,00	3,66
7	042Z21100A	2		Battuta bumper - Bumper frame	10	9,80	11,96
8	C02222	2		Vite metrica - Metric screw	10	8,00	9,76
9	042Z17500A	2		Perno filettato - Thread pivot	1	7,00	8,54
10	C02177	3		Vite - Screw	10	4,00	4,88
11	042Z18700A	1		Perno cuscinetto - Bearing pivot	1	14,00	17,08
12	042Z01200B	1		Supporto cuscinetto - Bearing support	1	18,00	21,96
13	C00119	2		Cuscinetto - Bearing	1	6,15	7,50
14	C02171	1		Seger - Seger	10	4,00	4,88
15	C02203	1		Seger - Seger	10	2,00	2,44
16	042Z01100B	1		Piastra bumper - Bumper plate	1	12,00	14,64
17	C02177	10		Vite - Screw	10	4,00	4,88
18	046E02000A	2		Bobina - Coil	1	40,00	48,80
19	042E00100A	1		Scheda sensori anteriore - Front sensors board	1	28,00	34,16
20	042Z03000A	1		Gruppo sensori anteriore - Front sensors group	1	124,00	151,28
21	C00162	4		Vite - Screw	10	3,60	4,39
22	C00908	2		Vite - screw	10	2,00	2,44
23	C02198	2		Vite - Screw	10	19,00	23,18
24	042Z17100B	2		Rullino bumper - Bumper roll	1	2,20	2,68
25	042Z16800B	2		Staffa cerniera bumper - Bumper hinge shaft	1	9,20	11,22
26	042Z17000B	2		Gruppo braccetti bumper - Bumper shafts group	1	15,00	18,30
27	042Z01700A	1		Molla - Spring	1	2,00	2,44
28	042Z16400A	1		Protezione soffiello - Bellow protection	1	3,20	3,90
29	C02177	4		Vite - Screw	10	4,00	4,88
30	C02223	1		Dado - Nuts	10	3,00	3,66
31	C01040	1		Rondella - Washer	10	3,00	3,66
32	042_IG_0810_03	1		Cuscinetto - Bearing	1	3,50	4,27
33	042Z01600A	1		Molla - Spring	1	2,00	2,44
34	042Z01300B	1		Supporto magnete - Magnet support	1	2,00	2,44
35	042Z11700A	1		Assieme bumper - Bump group	1	48,00	58,56
36	042Z15500A	1		Chiusura soffiello - Bellow closing	1	8,00	9,76
37	046E02100A	2		Sensore Lift - Lift sensor	1	12,00	14,64
38	042CB02.02	1		Cablaggio scheda urto - Bump sensor cable	1	19,00	23,18
39	042Z19800B	1	Left	Cerniera - Hinge	1	4,00	4,88
39	042Z19900B	1	Right	Cerniera - Hinge	1	4,00	4,88

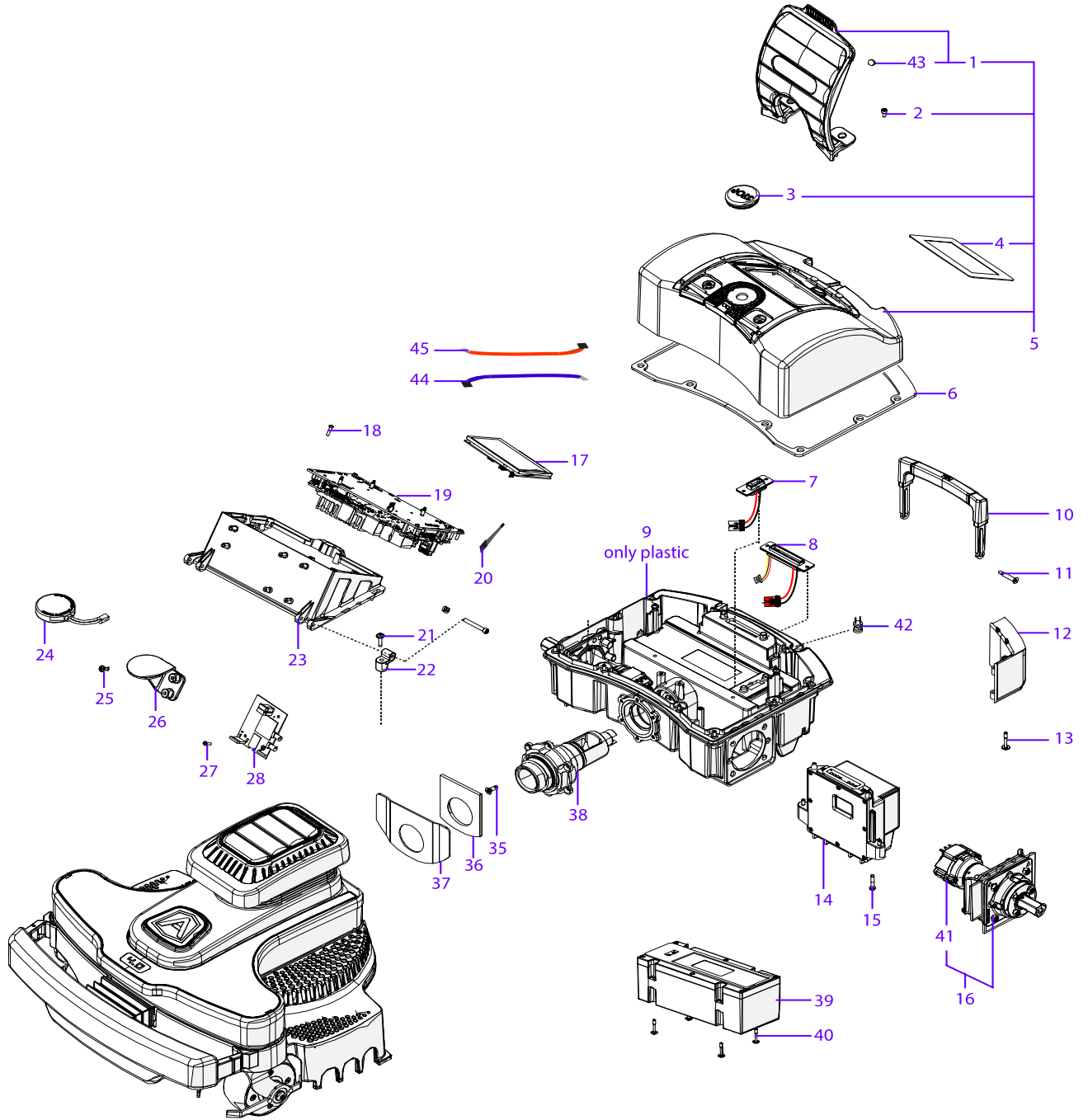


Tav. **03**  
 Tab. **0**  
 Taf.

Prezzo 22% IVA Inclusa. Price with 22% VAT Included.

Prezzo senza IVA. Price without VAT

Rif.	Code	Qt.in Robot		(IT) Descrizione * (GB) Description	MOQ	Net Price	Public Price
1	C02176	16		Vite - Screw	10	3,00	3,66
2	VCW50625	2		Oring - Oring	1	7,80	9,52
3	042Z17900A	2		Coperchio ruota interno - Internal wheel cover	1	2,60	3,17
4	042Z11900A	2		Coperchio ruota esterno - External wheel cover	1	21,00	25,62
5	042Z21900A	2		Kit artiglio ruota - Spike wheel kit	1	22,00	26,84
6	042Z12200A	2		Anello interno - Internal ring	1	12,00	14,64
7	C02173	16		Vite - Srew	10	6,00	7,32
8	046Z16400A	4		Copertone - Tire	1	14,00	17,08
9	042Z11600A	2		Anello esterno - Esteranl ring	1	8,00	9,76
10	C01837	16		Rondella - Washer	10	1,80	2,20
11	C02172	16		Vite - Screw	10	2,00	2,44
12	042Z12500A	2		Ruota con copertone - Wheel with tire	1	99,00	120,78
13	C02218	2		Vite - Screw	10	4,00	4,88
14	042Z35600B	2		"A Logo" - Borchia - Boss	1	3,00	3,66
15	C02006	1		Motore di Taglio - Blade motor	1	418,00	509,96
16	042Z16100A	1		Piastra - Plate	1	4,20	5,12
17	C01463	12		Dado antivibrante - Damping nut	10	1,00	1,22
18	C02217	8		Vite antivibrante - Damping screw	1	2,20	2,68
19	042Z16000A	1		Gruppo antivibranti - Damping group	1	24,00	29,28
20	CS_C0030	2		Sege - Sege	100	22,60	27,57
21	051Z31000A	2		Guida albero - Shaft Guide	1	12,30	15,01
22	C00616	2		Rondella - Washer	10	3,30	4,03
23	C02049	2		Rondella - Washer	10	3,30	4,03
24	C02172	6		Vite - Screw	10	2,00	2,44
25	110Z43500A	2		Soffietto - Bellows	1	3,10	3,78
26	042Z13600B	1	Right	Forcella - Fork	1	35,00	42,70
26	042Z13901B	1	Left	Forcella - Fork	1	35,00	42,70
27	C00678	2		Vite - Screw	8	10,05	12,26
28	110Z34200A	2		(No Magn.) Ruota Anteriore - Front Wheel	1	38,40	46,85
29	042Z13700B	2		Gruppo ruota destro - Right wheel group	1	68,00	82,96
29	042Z14700B	2		Gruppo ruota sinistro - Left wheel group	1	68,00	82,96
30	C02211	1		Vite - Locking ring	1	3,00	3,66
31	042Z56700A	1		Chassis anteriore - Front chassis	1	56,00	68,32
32	042Z16300A	1		Anello fissaggio - Fixing ring	1	2,20	2,68
33	042Z20600A	1		Supporto cutter - Cutter support	1	24,00	29,28
35	C01980	6		Vite - Screw	10	1,80	2,20
36	042Z20700A	1		Anello gruppo cutter - Cutter ring group	1	22,00	26,84
37	300_D0042_04	1	36 cm	Lama piana a 4 Punte - 4 knives flate blade	1	27,60	33,67
38	042Z05400A	1		Piastra fissaggio - Fixing plate	1	2,00	2,44
39	C00980	4		Vite - Screw	10	1,80	2,20
40	042Z09400A	1		Passaruota - Wheel arch	1	7,00	8,54
41	042Z26600A	1	Left	Supporto passaruota - Wheel arch support	1	11,00	13,42
41	042Z21600A	1	Right	Supporto passaruota - Wheel arch support	1	11,00	13,42
42	042Z04700A	1	Left	Assieme passaruota sinistro - Left wheel arch group	1	17,00	20,74
42	042Z22700A	1	Right	Assieme passaruota destro - Right wheel arch group	1	17,00	20,74
43	C02224	4		Vite - Screw	10	2,00	2,44
44	042Z62700A	1	Left	Proteggi lama sinistro - Left blade guard	1	28,00	34,16
45	042Z62800A	1	Right	Proteggi lama destro - Right blade guard	1	28,00	34,16
45	C02231	20		Vite - Screw	10	3,00	3,66



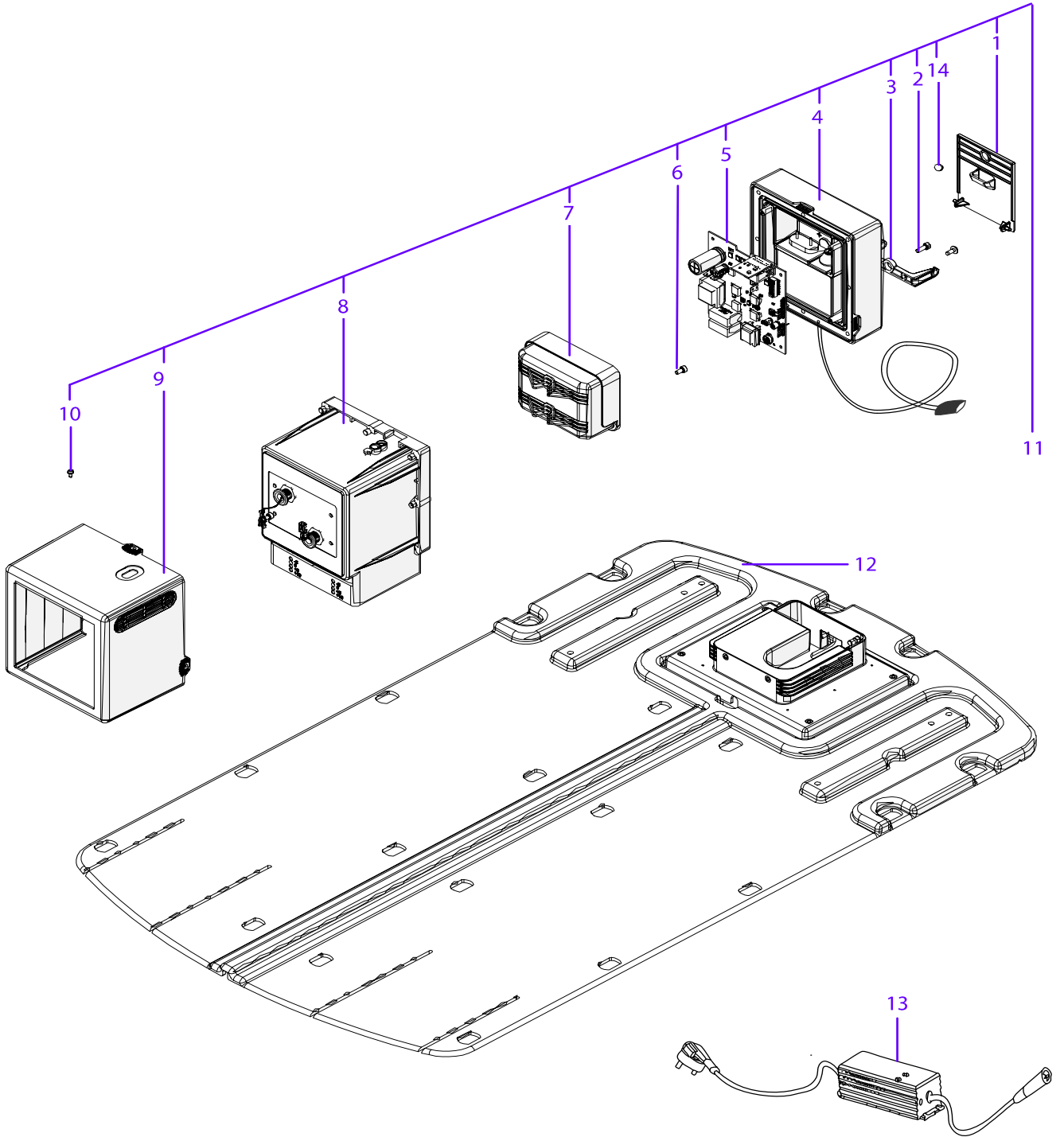


Tav. **04**  
 Tab. **0**  
 Taf.

Prezzo 22% IVA Inclusa. Price with 22% VAT Included.

Prezzo senza IVA. Price without VAT

Rif.	Code	Qt.in Robot		(IT) Descrizione * (GB) Description	MOQ	Net Price	Public Price
1	042Z35200A	1		Coperchio tastiera - Keyboard cap	1	19,00	23,18
2	C02224	2		Vite - Screw	10	2,00	2,44
3	110E01300A	1		Tasto Stop - Stop key	1	30,80	37,58
4	042Z43100A	1		Tastiera - Keyboard	1	12,00	14,64
5	042Z27100A	1		Gruppo carter posteriore (Bianco) - Back carter group (White)	1	152,00	185,44
6	042Z10800A	1		Guarnizione principale posteriore - Back main washer	1	3,20	3,90
7	042CB05.02	1		Cablaggio batteria - Battery wiring	1	16,00	19,52
8	042CB07.02	1		Cablaggio ricarica - Recharge Cabling	1	38,00	46,36
9	042Z08600A	1		Copertura inferiore posteriore - Back lower cover	1	60,00	73,20
10	042Z31300A	1		Maniglia - Handle	1	16,00	19,52
11	042Z04600A	2		Vite - Screw	1	4,20	5,12
12	042Z19300A	1	Left	Protezione - Protection	1	2,20	2,68
12	042Z19400A	1	Right	Protezione - Protection	1	2,20	2,68
13	C02272	4		Vite - Screw	10	4,00	4,88
14	042Z08500A	1		Gruppo ricarica contatto - Contact recharge group	1	108,00	131,76
14	042Z08000A	1		Protezione induttivo - Inductive protection	1	228,00	278,16
15	042Z17800A	10		Vite - Screw	10	6,00	7,32
16	042Z22500A	2		(Brushless) - Motoriduttore - Motor Reducer	1	230,00	280,60
17	110E00800A	1		Display - Display	1	151,20	184,46
18	C02231	4		Vite - Screw	10	3,00	3,66
19	042E40300A	1		Scheda madre - Mother board	1	464,40	566,57
20	110E01100A	2		Cablaggio Terminazione CAN - CAN termination cable	1	3,90	4,76
21	C02231	2		Vite - Screw	10	3,00	3,66
22	042Z19100A	2		Perno - Pin	1	2,00	2,44
23	042Z27200A	1		Supporto scheda madre - Motherboard Support	1	48,00	58,56
24a	C02455	1		Antenna GSM - GSM antenna	1	9,20	11,22
24b	051Z54700A	1		Antenna GPS - GPS Antenna	1	30,00	36,60
25	C02177	2		Vite - Screw	10	4,00	4,88
26	042Z19200A	1		Supporto - Support	1	3,00	3,66
27	C00162	4		Vite - Screw	10	3,60	4,39
28	110E01800A	1	2G	Modulo Connect 2G - Connect Module 2G	1	210,00	256,20
28	110E02100A	1	3G	Modulo Connect 3G - Connect Module 3G	1	285,00	347,70
28	015E01100A	1	4G	Modulo Connect 4G - Connect Module 4G	1	285,00	347,70
35	C02176	6		Vite - Screw	10	3,00	3,66
36	042Z25900A	1		Guarnizione - Gasket	1	2,00	2,44
37	042Z04400A	1		Piastra - Plate	1	4,00	4,88
38	042Z04000A	1		Gruppo nodo - Junction group	1	82,00	100,04
39	042Z70100A	1		(10.35Ah) - Batteria - Battery	1	to enduser	217,86
40	042Z17800A	4		Vite - Screw	10	6,00	7,32
41	042Z44800A	2		(Brushless) - Motoriduttore - Motor Reducer	1	202,00	246,44
42	110E00700A	2		Bobina - Coil	1	40,00	48,80
43	042Z32000A	2		Magnete - Magnet	1	3,00	3,66
44	CB13_L400.1	1		Cablaggio sensorer pioggia - Rain sensor cabling	1	5,00	6,10
45	042CB03.02	2		Cablaggio stop - Stop cabling	1	16,00	19,52



Tav. 05  
Tab.  
Taf.

0

Prezzo 22% IVA Inclusa. Price with 22% VAT Included.

Prezzo senza IVA. Price without VAT

Rif.	Code	Qt.in Robot	(IT) Descrizione * (GB) Description	MOQ	Net Price	Public Price
1	042Z37200A	1	Coperchio posteriore - Back cap	1	9,00	10,98
2	C02172	8	Vite - Screw	10	2,00	2,44
3	042Z24500A	1	Fermacavo - Cable clamp	1	3,20	3,90
4	042Z27300A	1	Chiusura base ricarica - Docking Station Closing	1	70,00	85,40
5	042E00500A	1	Trasmittitore - Trasmittiter	1	121,00	147,62
6	C02224	4	Vite - Screw	10	2,00	2,44
7	042Z24800A	1	Gruppo contatti ricarica - Recharging contact group	1	58,00	70,76
8	042Z44500A	1	Torretta base di ricarica - Docking Station Tower	1	44,00	53,68
9	042Z24700A	1	Copertura box (Contatto) - Box Cap set (Contact)	1	8,00	9,76
10	C02244	3	Vite - Screw	1	-	-
11	042Z26500A	1	Box trasmettitore (Bianco) - Transmitter box (White)	1	220,00	268,40
12	042Z52900A	1	Gruppo pianale - Bottom group	1	84,00	102,48
13	C02398	1	(10A) Caricabatteria - Battery Charger	1	148,00	180,56
12	042Z32000A	1	Magnete - Magnet	1	3,00	3,66